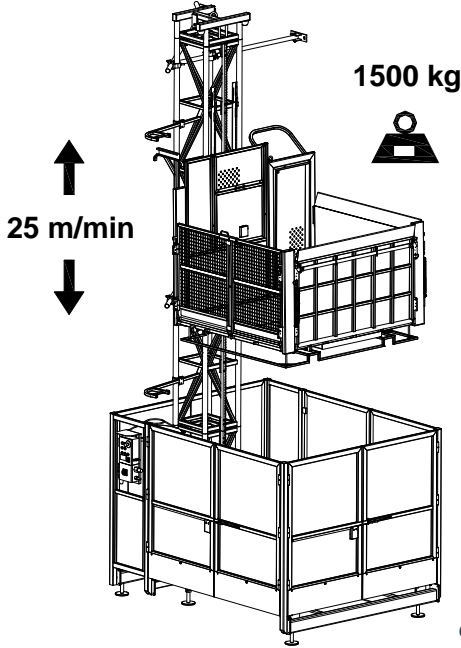


De acuerdo a las directivas y normas / According to the following directive and standards

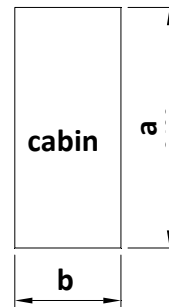
Directiva de Máquinas	2006/42/CE	Directive on Machinery
Directiva de Baja Tensión	2006/95/CE	Low Voltage Directive
Directiva de Compatibilidad Electromagnética	2004/108/CE	Electromagnetic Compatibility Directive
Elevadores de obras para carga	EN 12158	Builders Hoists for Goods



Posibilidad de 5 tamaños de cabina en un único carro.
5 cabin sizes available for just one drive unit.

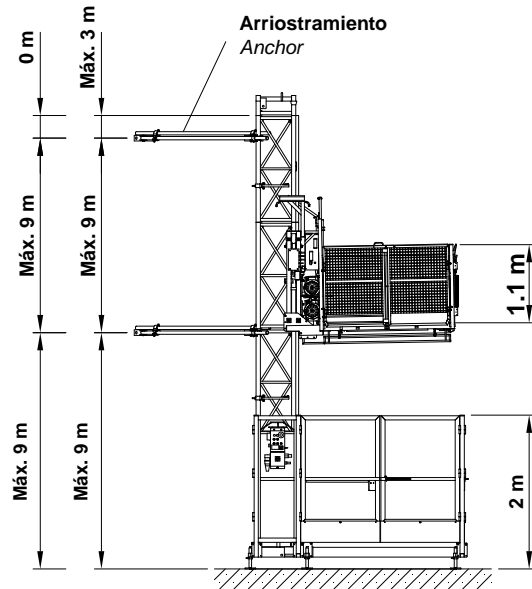
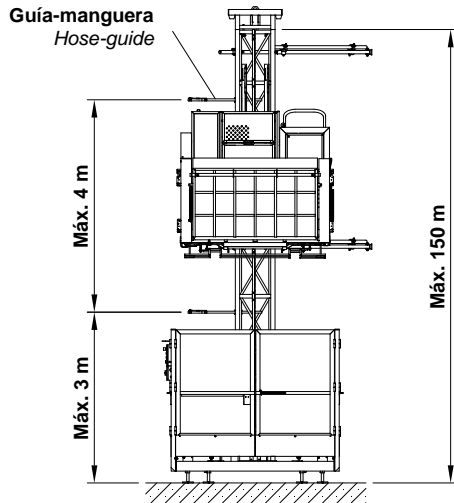
Dimensiones de la cabina disponibles
Cabin dimensions available

Lado fachada / Facade side



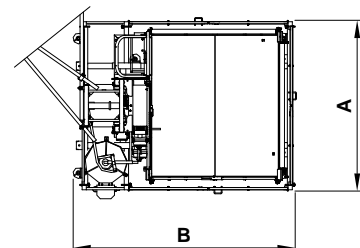
Modelo montacargas Hoist models	Dimensiones cabina Cabin dimensions (axb)
XXL	3.90x1.50m
XL	3.40x1.50m
L	2.00x1.80m
M	1.70x1.50m
S	1.70x1.00m

Otras dimensiones consultar a JASO EQUIPOS DE OBRAS Y CONSTRUCCIONES, S.L.
For other dimensions contact JASO EQUIPOS DE OBRAS Y CONSTRUCCIONES, S.L.



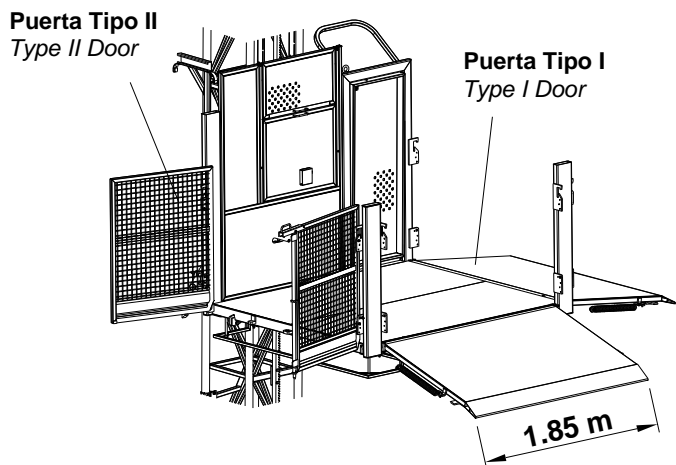
XXL L
XL M
S

Lado fachada / Facade side

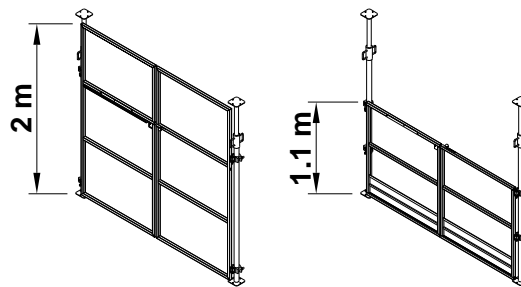


Dimensiones de la base
Base dimensions

Tamaño cabina Cabin size	A	B
	mm	
XXL	4310	2830
XL	3810	3130
L	2410	3130
M	2110	2830
S	2110	2330



Puertas de planta
Floor doors



Usted elige el tipo de puertas para cada acceso de cabina
You chose the type of door for any cabin access

Las puertas de cabina son fácil y rápidamente intercambiables
Cabin doors are easy and quickly interchangeable

CARACTERÍSTICAS TÉCNICAS / TECHNICAL DATA

		TAMAÑO L SIZE L	TAMAÑO XL SIZE XL
Capacidad de carga máxima	Maximum load capacity	1500 kg	
Velocidad de elevación	Lifting speed	25 m/min	
Altura máxima con anclaje	Maximum anchored height	150 m [*]	
Distancia entre anclajes	Distance between anchors	9 m	
Módulo de cremallera	Rack module	6 mm	
Módulo de mástil	Mast section	Largo / Length 1,5 m	
		Peso / Weight 78kg	
Dimensiones de cabina [**]	Platform dimensions [**]	2,0 x 1,8 m	3,4 x 1,5 m
Peso del elemento básico [**]	Base set weight [**]	1600 kg	1850 kg
Altura de cerramiento base	Mast-side fence height	2 m (según Norma Europea / according to European Standard)	
Altura de los laterales de la cabina	Platform side wall height	1,1 m	
Velocidad máxima de del viento en servicio	Maximum allowed wind speed during service	72 km/h	
Velocidad máx. del viento en operaciones de montaje y desmontaje	Maximum allowed wind speed during erection and dismantling	45 km/h	
Velocidad máxima del viento en condiciones fuera de servicio	Maximum allowed wind speed during out of service	135 km/h	
DATOS ELECTRICOS / ELECTRICAL DATA			
Potencia de motores de elevación	Lifting motors power	2 x 4,8 kW	
Potencia absorbida	Power consumption	16 kVA	
Tensión de red / Maniobra	Input power range / Control Voltage	380V (±5% / 50 Hz / 3Ph + N + G) / 48V AC 480V (60Hz / 3Ph + N + G) / 48VAC	
Corriente arranque	Starting current	98,97 A	
Interruptor principal	Main switch	25 A	
Sección cable de alimentación	Feeding cable section	5 x 6 mm ²	

[*] Para valores superiores consultar a / For higher values please contact JASO EQUIPOS DE OBRAS Y CONSTRUCCIONES, S.L.

[**] Para otros tamaños de cabina consultar a / For other cabin sizes please contact JASO EQUIPOS DE OBRAS Y CONSTRUCCIONES, S.L.



Reservado el derecho a modificaciones sin previo aviso / Subject to modification, without previous warning.

*Este documento es propiedad de JASO EQUIPOS DE OBRAS Y CONSTRUCCIONES, S.L.
Está prohibida su imitación o reproducción parcial o total por cualquier medio salvo consentimiento escrito de la empresa.
/ This document is the property of JASO EQUIPOS DE OBRAS Y CONSTRUCCIONES, S.L.
The partial or total reproduction or copying in any way is strictly prohibited without the previous consent of the company.*

Dos motorreductores con freno electromecánico	Two geared motors with electromechanical brake
Frenos centrífugos para caídas de emergencia	Overspeed emergency brakes
Limitador de carga estático y dinámico [*]	Static and dynamic overload device [*]
Parada de emergencia	Emergency stop
Parada automática a 2 m del nivel cero	Automatic stop at 2 m above ground level
Sistema de validación demaniobra	Manoeuvre validating system
Control de fases	Phase control
Descenso manual de emergencia	Emergency manual descending
Puertas de acceso con enclavamiento eléctrico	Access doors with limit switch
Trampilla de montaje con enclavamiento eléctrico	Auxiliary assembling platform with closed limit switch
Protector de mástil	Mast protector
Finales de carrera para límites de recorrido superior e inferior	Limit switches for maximum and minimum height
Tope mecánico límite superior	Mechanical stop at the top of the mast
Amortiguadores en la base y en la punta del mástil	Shock absorbers at the base and at the top of the mast
Señal acústica de maniobra	Manoeuvre acoustic signal
Piso antideslizante	Non sliding floor
Protecciones de acceso en planta alto o bajo con enclavamiento eléctrico	Access protection in up and down floor with electric fixing
Grupo tractor diseñado específicamente para garantizar una óptima transmisión de potencia y una seguridad plena	Full safety tractor group with specific design to provide the best power transfer
Cuadro eléctrico de baja tensión	Low voltage panel
Tensión de maniobra 48 V AC	Control de voltage 48 V AC
Carcasa protección grupos motrices	Motor protection cover plate

[*] Opcional / *Optional*

DISTRIBUCIÓN PARA EL TRANSPORTE / *TRANSPORT DISTRIBUTION*

Carga de un camión de un montacargas GM1500 de tamaño L y altura 49,5 m. / *Truck load for a GM1500, size L, height 49,5 m.*

2441 mm	3100 mm	1600 mm	1600 mm	1000 mm	700 mm
	GM1500 tamaño L / size L	16 mástiles <i>mast sections</i>	16 mástiles <i>mast sections</i>	puerta planta <i>floor door</i>	arriostramientos <i>tie backs</i>

Carga de un camión de un montacargas GM1500 de tamaño XL y altura 49,5 m. / *Truck load for a GM1500, size XL, height 49,5 m.*

2441 mm	3800 mm	1600 mm	1600 mm	1000 mm
	GM1500 [*] tamaño XL / size XL	16 mástiles <i>mast sections</i>	16 mástiles <i>mast sections</i>	puerta planta <i>floor door</i>

[*] El elemento básico tamaño XL ha de ir girado 90º, apoyado sobre el mástil. En caso de que sobrepase la altura deberá ser transportado por un transporte especial en altura. Los arriostramientos se colocan dentro de la cabina. / *The Basic XL unit must be turned 90º and positioned on the top of the mast. In case height is exceeded a jeans of transport for special heights must be used. Tie backs are placed inside the cabin.*



DENOMINACION / DESCRIPTION		L (mm)	A (mm)	H (mm)	P / W (kg)
Equipo básico / Base equipment	Tamaño L / size L	3100	2238	2330	1600
	Tamaño XL / size XL	2800	3638	2330	1800
Mástil cuadrado 1,5 m / 1,5 m square mast section		600	560	1528	78
Arriostramiento medio / Medium tie back		1861	2149	175	38
Arriostramiento largo / Long tie back		2155	2605	175	42
Guía manguera telescópica / Hose telescopic guide		1080	260	85	2
Cerramiento base / Base enclosure	Tamaño L / size L	3130	2410	2006	256
	Tamaño XL / size XL	2830	3810	2006	302
Manguera elevación de 50 m / 50 m hoisting hose Manguera acometida de 50m / 50 m power supply hose					60 20
Puerta planta baja / Down floor door		2175	131.5	1100	20
Puerta planta alta / Up floor door		2175	201.5	2100	40
Puntal de 3.6 m / 3.6 m prop		270	166	300	11
Viga carga descarga / Loading unloading beam		1425	143.5	193	25
Pescante / Hoisting block support		805	80	3120	17
Polipasto / Hoisting bolck		193.6	230	500	10



Ctra./Rd. Madrid - Irún Km. 415 - 20.213 IDIAZABAL [Gipuzkoa] ESPAÑA / SPAIN
 P.O. Box, 23 - 20.200 BEASAIN - E-mail: jaso@jaso.com
 Tel. +34 943 - 18 70 00 • Fax. +34 943 - 18 70 20
www.jaso.com

Fecha / Date: 15/02/2016

DELEGACION / DEALER